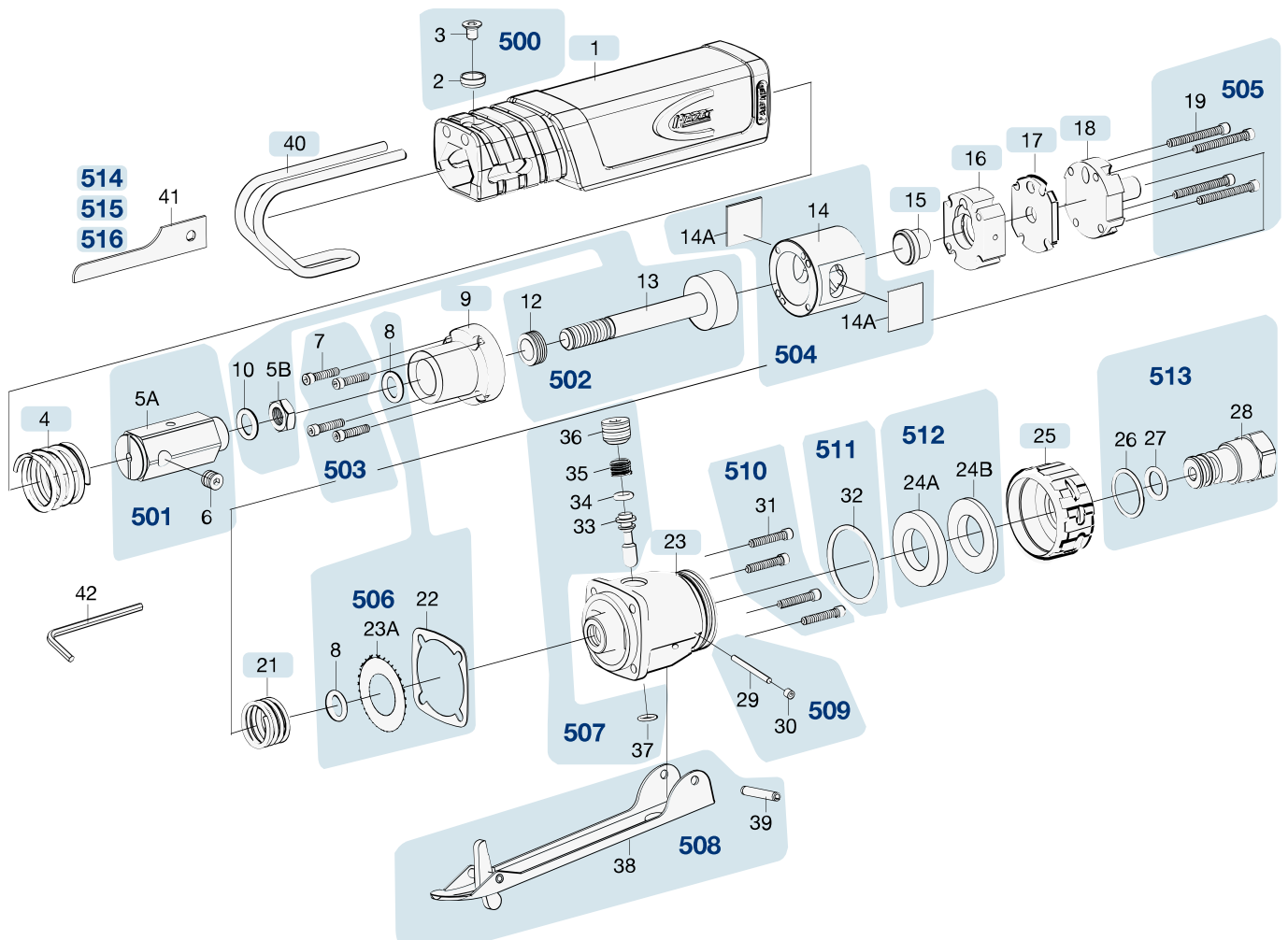



Ersatzteile 9034 P-1

Spare parts · Pièces de rechange



Pos	HAZET No.	Bezeichnung	Designation	Désignation	
1	9034 P-1-01	Gehäuse	Housing	Boîtier	1
4	9034 P-1-02	Feder · stoßabsorbierend	Springs · shock-absorbing	Ressort · absorbant les chocs	1
15	9034 P-1-04	Automatik Ventil	Automatic valve	Soupape automatique	1
16	9034 P-1-05	Schieberkasten	Slide box	Chambre de distribution	1
17	9034 P-1-06	Ventil-Sitz	Valve seat	Logement de soupape	1
18	9034 P-1-07	Adapter	Adapter	Adaptateur	1
21	9034 P-1-08	Feder	Spring	Ressort	1
23	9034 P-1-09	Gehäuse · hinten	Housing · rear	Boîtier · arrière	1
25	9034 P-1-010	Schalldämpfer-Deckel	Silencer cover	Couvercle de silencieux	1
40	9034 P-1-011	Haltebügel	Mounting bracket	Étrier de maintien	1
42		Winkelschraubendreher 3 mm	Offset screwdriver 3 mm	Clé mâle coudée 3 mm	1
500	9034 P-1-012/2	Befestigungs Satz für Haltebügel · Inhalt: 2 · 3	Fastening set for mounting bracket · Contents: 2 · 3	Jeu de fixation pour étrier de maintien · Contenu : 2 · 3	1

Pos	HAZET No.	Bezeichnung	Designation	Désignation	
501	9034 P-1-013/2	Sägeblatthalter · Inhalt: 5A · 6	Saw blade holder · Contents: 5A · 6	Support pour lame de scie · Contenu : 5A · 6	1
502	9034 P-1-014/4	Kolben Satz · Inhalt: 5B · 10 · 12 · 13	Piston set · Contents: 5B · 10 · 12 · 13	Jeu de pistons · Contenu : 5B · 10 · 12 · 13	1
503	9034 P-1-015/4	Zylinderkopf-Schrauben Satz · Inhalt: 7 (4x)	Cylinder head screw set · Contents: 7 (4x)	Jeu de vis de culasse · Contenu : 7 (4x)	1
504	9034 P-1-016/3	Zylinder · Inhalt: 14 · 14A (2x)	Hollow piston cylinder · Contents: 14 · 14A (2x)	Vérin · Contenu : 14 · 14A (2x)	1
505	9034 P-1-017/4	Adapter-Schrauben Satz · Inhalt: 19 (4x)	Adapter screw set · Contents: 19 (4x)	Jeu de vis d'adaptateur · Contenu : 19 (4x)	1
506	9034 P-1-018/4	Dichtungs Satz · Inhalt: 8 (2x) · 22 · 23A	Gasket set · Contents: 8 (2x) · 22 · 23A	Jeu de joints · Contenu : 8 (2x) · 22 · 23A	1
507	9034 P-1-019/5	Ventil-Einheit · Inhalt: 33 · 34 · 35 · 36 · 37	Valve unit · Contents: 33 · 34 · 35 · 36 · 37	Unité de soupape · Contenu : 33 · 34 · 35 · 36 · 37	1
508	9034 P-1-020/2	Sicherheits Betätigungshebel · Inhalt: 38 · 39	Safety operating lever · Contents: 38 · 39	Gâchette de sécurité · Contenu : 38 · 39	1
509	9034 P-1-021/2	Pass-Stift · mit Anschlagschraube · Inhalt: 29 · 30	Alignment pin · with stop screw · Contents: 29 · 30	Goupille de serrage · avec vis de butée · Contenu : 29 · 30	1
510	9034 P-1-022/4	Gehäuseschraube · Inhalt: 31 (4x)	Housing screw · Contents: 31 (4x)	Vis de boîtier · Contenu : 31 (4x)	1
511	9034 P-1-023/5	O-Ring Satz · Inhalt: 32 (5x)	O-ring set · Contents: 32 (5x)	Jeu de joints toriques · Contenu : 32 (5x)	1
512	9034 P-1-024/2	Schalldämpfer Satz · Inhalt: 24A · 24B	Silencer set · Contents: 24A · 24B	Jeu de silencieux · Contenu : 24A · 24B	1
514	9034 P-018/5	Stichsägeblätter · 18 Zähne · 5x	Sabre saw blades · 18 teeth · 5x	Lames pour la scie sabre · 18 dents · 5x	1
515	9034 P-024/5	Stichsägeblätter · 24 Zähne · 5x	Sabre saw blades · 24 teeth · 5x	Lames pour la scie sabre · 24 dents · 5x	1
516	9034 P-032/5	Stichsägeblätter · 32 Zähne · 5x	Sabre saw blades · 32 teeth · 5x	Lames pour la scie sabre · 32 dents · 5x	1



DE

HAZET Service online:
www.hazet.de/de/home/service/



EN


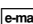




DE

HAZET Ersatzteil-Shop
HAZET Spare-parts-shop:
www.hazet.de/ersatzteil-shop



EN

Zur Bestellung und für Rückfragen wenden Sie sich bitte an unsere Service-Abteilung
For Orders and questions please refer to our service-centre
 +49 (0) 21 91 / 7 92 355 ·  service-center@hazet.de

HAZET-WERK – Hermann Zerver GmbH & Co. KG ·  10 04 61 · 42804 REMSCHEID
 Güldenwerther Bahnhofstrasse 25 – 29 · 42857 REMSCHEID · GERMANY