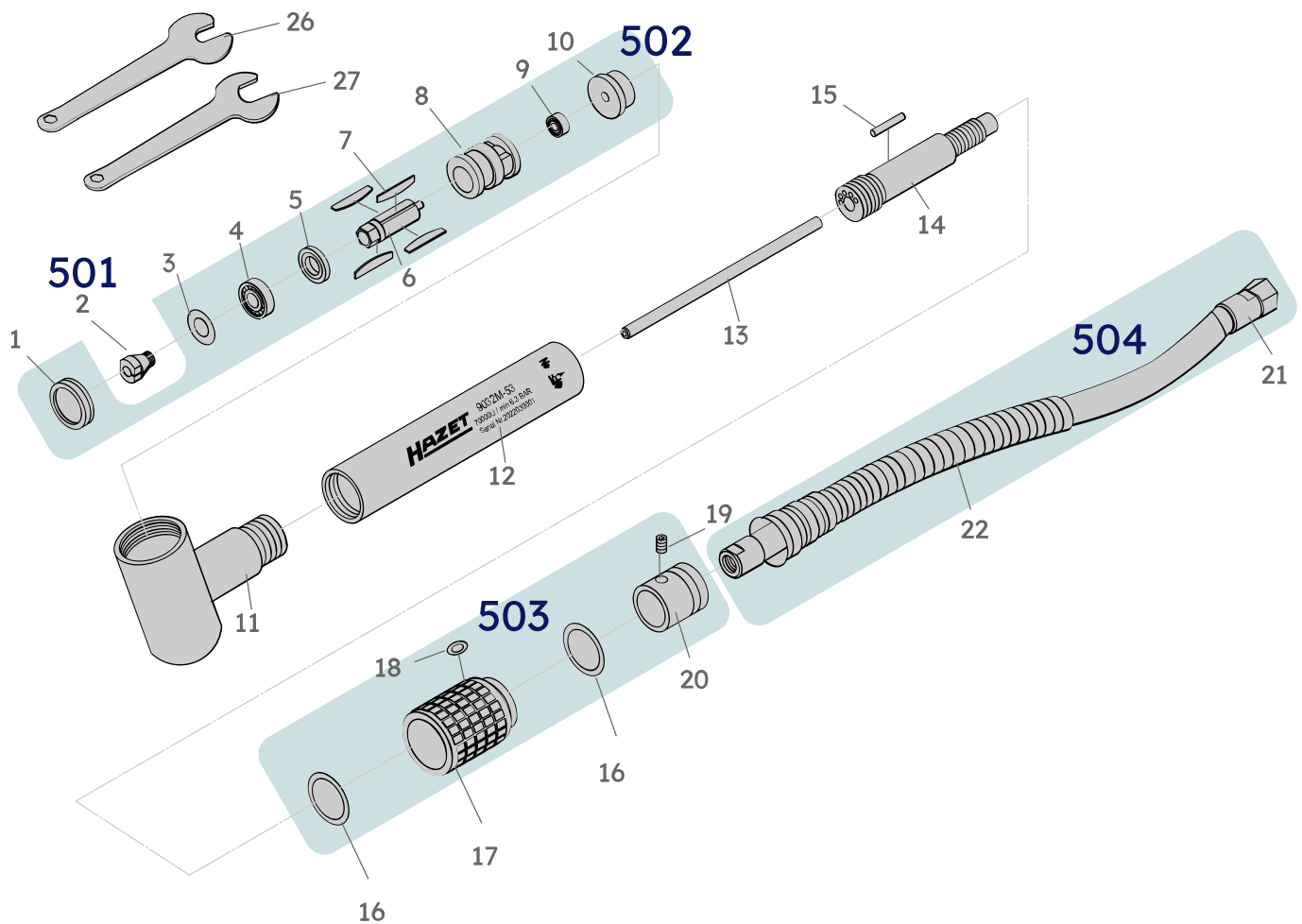


# Ersatzteile 9032 M-53

Spare parts · Pièces de rechange



Pos	HAZET No.	Bezeichnung	Designation	Désignation	
501	9032 M-53-01/3	Spannfutter · Inhalt: 2 (3x)	Collet chuck · Contents: 2 (3x)	Mandrin · Contenu : 2 (3x)	1
502	9032 M-53-02/13	Luftmotor komplett · Inhalt: 1 · 3 · 4 · 5 · 6 · 7 (4x) · 8 · 9 · 10 · Pinschlüssel	Complete air motor · Contents: 1 · 3 · 4 · 5 · 6 · 7 (4x) · 8 · 9 · 10 · Pin wrench	Moteur pneumatique complet · Contenu : 1 · 3 · 4 · 5 · 6 · 7 (4x) · 8 · 9 · 10 · clé à broche	1
503	9032 M-53-03/6	Regelventil komplett · Inhalt: 16 (2x) · 17 · 18 · 19 · 20	Control valve, complete · Contents: 16 (2x) · 17 · 18 · 19 · 20	Soupape de réglage complète · Contenu : 16 (2x) · 17 · 18 · 19 · 20	1
504	9032 M-53-06/2	Schlauch · Inhalt: 21 · 22	Hose · Contents: 21 · 22	Tuyau · Contenu : 21 · 22	1



DE

HAZET Service online:  
[www.hazet.de/de/home/service/](http://www.hazet.de/de/home/service/)



EN



DE

HAZET Ersatzteil-Shop  
 HAZET Spare-parts-shop:  
[www.hazet.de/ersatzteil-shop](http://www.hazet.de/ersatzteil-shop)



EN

Zur Bestellung und für Rückfragen wenden Sie sich bitte an unsere Service-Abteilung  
 For Orders and questions please refer to our service-centre  
 ☎ +49 (0) 21 91 / 7 92 355 · ✉ [service-center@hazet.de](mailto:service-center@hazet.de)

**HAZET-WERK** – Hermann Zerver GmbH & Co. KG · ☒ 10 04 61 · 42804 REMSCHEID  
 🏠 Güldenwerther Bahnhofstrasse 25 – 29 · 42857 REMSCHEID · GERMANY